

## Drop-In

### Drop-in ugrađeno, hladeno korito, statično (1 GN posuda zapremina)

STAVKA #: \_\_\_\_\_

MODEL # \_\_\_\_\_

NAZIV # \_\_\_\_\_

SIS # \_\_\_\_\_

AIA # \_\_\_\_\_



341156 (D10C1)

Ugrađeno hladeno korito,  
statično (kapacitet za 1 GN  
posudu)

### Glavne značajke

- CB i CE certifikat potvrđen od strane neovisnog instituta. .
- Dizajniran za postavljanje kao ugradbeni element, čime se osigurava poboljšana lakoća čišćenja i moderan dizajn ugradnje.
- Dizajniran za posluživanje hrane u gastroposudama.
- Prikladan za posude GN 1/1 maksimalne visine 200 mm.
- Precizna kontrola temperature i podešavanje na 0,1 °C.
- U standardnoj verziji proizvod se isporučuje s digitalno kontroliranim termostatom koji je usklađen sa standardima HACCP i ima vizualni alarm kao upozorenje na porast ili pad temperature.
- Dostupne ugradbene dimenzije: 1, 2, 3, 4, 5, 6 GN.
- Hrana unesena na ispravnoj temperaturi održava temperaturu središta u skladu s normama Afnor.
- Automatsko odmrzavanje jamči čistoću isparivača i učinkovito hlađenje korita.
- Dostupna je verzija sa odvojenom jedinicom.

### Konstrukcija

- Elektronička kontrola s prikazom temperature.
- Dno korita je nagnuto kako bi se poboljšao odtok vode.
- Korito od nehrđajućeg čelika AISI 304 sa zaobljenim rubovima olakšava čišćenje. Korito je opremljeno i rupom za odvod.
- Zaštita od vode IPX2.
- Dno je opremljeno bakrenim cijevima radi osiguranja pravilnog hlađenja, uz ovaj sustav zrak dodiruje hladnu površinu i hladi se.

### Održivost

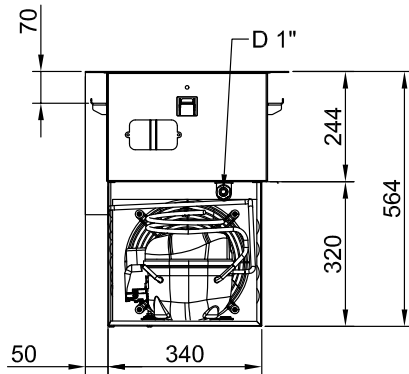


- Ugljikovodični rashladni plin R290 za najniži učinak na okološ (GWP=3) - bez CFC i HCFC.
- Ekspandirana poliuretanska pjena visoke gustoće s ciklopentanom jamči odličnu izolaciju korita radi smanjenja raspršivanja energije.

ODOBRENJE: \_\_\_\_\_



Stražnja strana

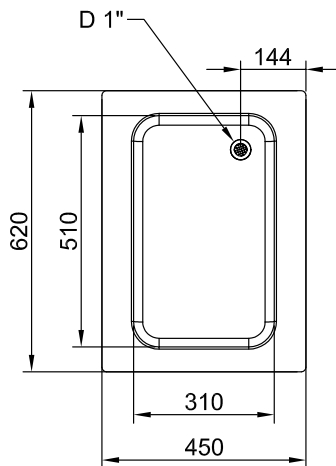


Bočna/o



D = Ispust  
EI = Električni priključak

Gornja/e



Drop-In  
Drop-in ugrađeno, hladeno korito, statično (1 GN posuda zapremina)

Tvrтка zadržava pravo promjene bez prethodne najave.  
Sve informacije bile su točne u vrijeme tiskanja.



**Electrolux**  
PROFESSIONAL

**Drop-In**  
**Drop-in ugrađeno, hladeno korito,**  
**statično (1 GN posuda zapremina)**

#### Električki

Napon napajanja: 220-240 V/1N ph/50 Hz  
Električna snaga, maks.: 0.47 kW

#### Voda:

Veličina ispusta vode: 1"

#### Ključne informacije:

Vanjske dimenzije, širina: 450 mm  
Vanjske dimenzije, dubina: 620 mm  
Vanjske dimenzije, visina: 595 mm  
Neto težina: 41.5 kg  
Transportna težina: 51 kg  
Transportna visina: 720 mm  
Transportna širina: 490 mm  
Transportna dubina: 660 mm  
Transportni volumen: 0.23 m<sup>3</sup>  
Temperatura gornje ploče: -15 / 0 °C

#### Podaci hlađenja:

Vrsta rashladnog sredstva: R290

#### Održivost

Razina buke: 62 dBA



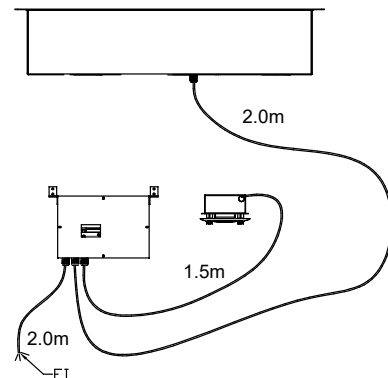
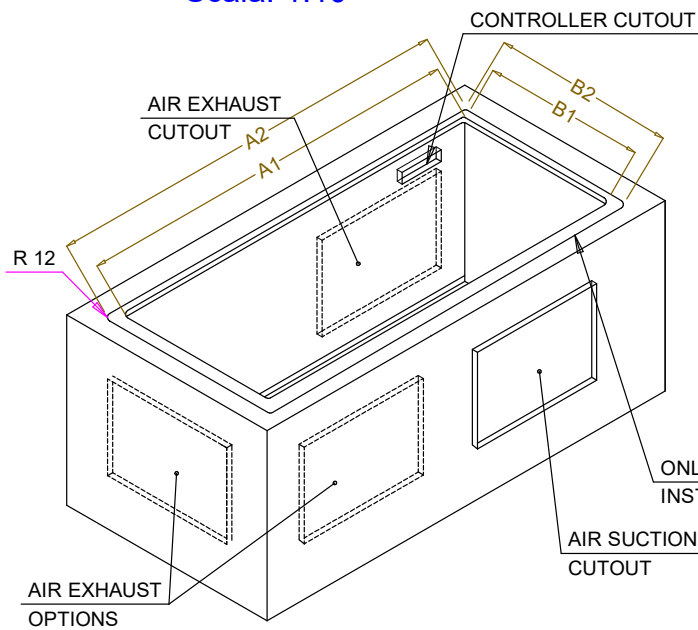
**Drop-In**  
**Drop-in ugrađeno, hladeno korito, statično (1 GN posuda zapremina)**

Tvrtka zadržava pravo promjene bez prethodne najave.  
Sve informacije bile su točne u vrijeme tiskanja.

2026.03.10



CAPACITY	CUTOUT		LOWERING FOR FLUSH INSTALLATION		C	K
	A1	B1	A2	B2		
1GN	380	580	454	624	560	380
2GN	700		774			
3GN	1030		1104			
4GN	1350		1424			
5GN	1670		1744			
6GN	2000		2074			



595T01S00 - COLD STATIC WELL